

MUNDO HLO-A

Obelux : Obelux MI-200 KW-x

ICAO Yüksek Şiddet Yoğunluklu A Tipi, 200.000 cd beyaz yanan-sönen uçak ikaz lambası.



Temel Özellikler

- LED Teknolojisi
- 200.000 Kandela (cd) /20.000 Kandela (cd) / 2.000 Kandela beyaz yanan-sönen şiddetli beyaz ışık.
- 120° x 3 yönlü
- En uzun ekonomik ömür.
- Düşük enerji tüketimi.
- Her yöne eşit ışık çıkışı.
- Hafif ve küçük yapı
- Kolay montaj
- Patentli ürün
- Düşük toplam maliyet
- 5 yıl garantili (dünyada tek ürün)
- 10 yıl süre ile bakım gerektirmeden çalışma süresi
- Obelux LHC- Işık kontrol sistemi ile kontrol edilir

Karşılıdığı Standartlar:

- FAA Advisory Circular'ının 150/5345-43F 09/12/06 L-865, L-866 ışık ünitesi
- ICAO Uluslararası Standartları ve Tavsiye Kararlarının : Havaalanları Annex 14 Bölüm 1, 5. Yayın, Temmuz 2009, Bölüm 6 Yüksek Yoğunluklu A tipi Sabit Uçak İkaz Lambası

Özellikler:

Optik Özellikler

- 200.000 cd gündüz
- 20.000 cd etkin yoğunluk alacakaranlık
- 2.000 cd etkin yoğunluk gece
- Beyaz ışık
- Yatay düzlemde 360°
- Dikey Düzlemde 3°

Elektriksel Özellikler

- Yanma-sönme sıklığı : Dakikada 20, 40 ve 60 fpm
- Güç Tüketimi 312 VA@ 40 fpm, 250 ms
- Çalışma Isı aralığı : -40°..... +55°
- Saklama ısı aralığı : -55°..... +70°
- Sabit akım jeneratörü ile stabilize edilmiş LED besleme akımı

Mekanik Özellikler

- Eloksal Alüminyum Gövde
- Cam Kapak
- Koruma sınıfı IP65
- Yükseklik : 843mm , genişlik: 353 mm, derinlik : 213 mm
- 27 Kg.
- Montaj aparatı ile 35 kg'dan az
- Montaj aparatı dahil (V veya W tipi)

Sipariş Kodu

- MI-20KW-230-A (230 Vac) (yatay montaj ayağı ile birlikte gelmektedir)

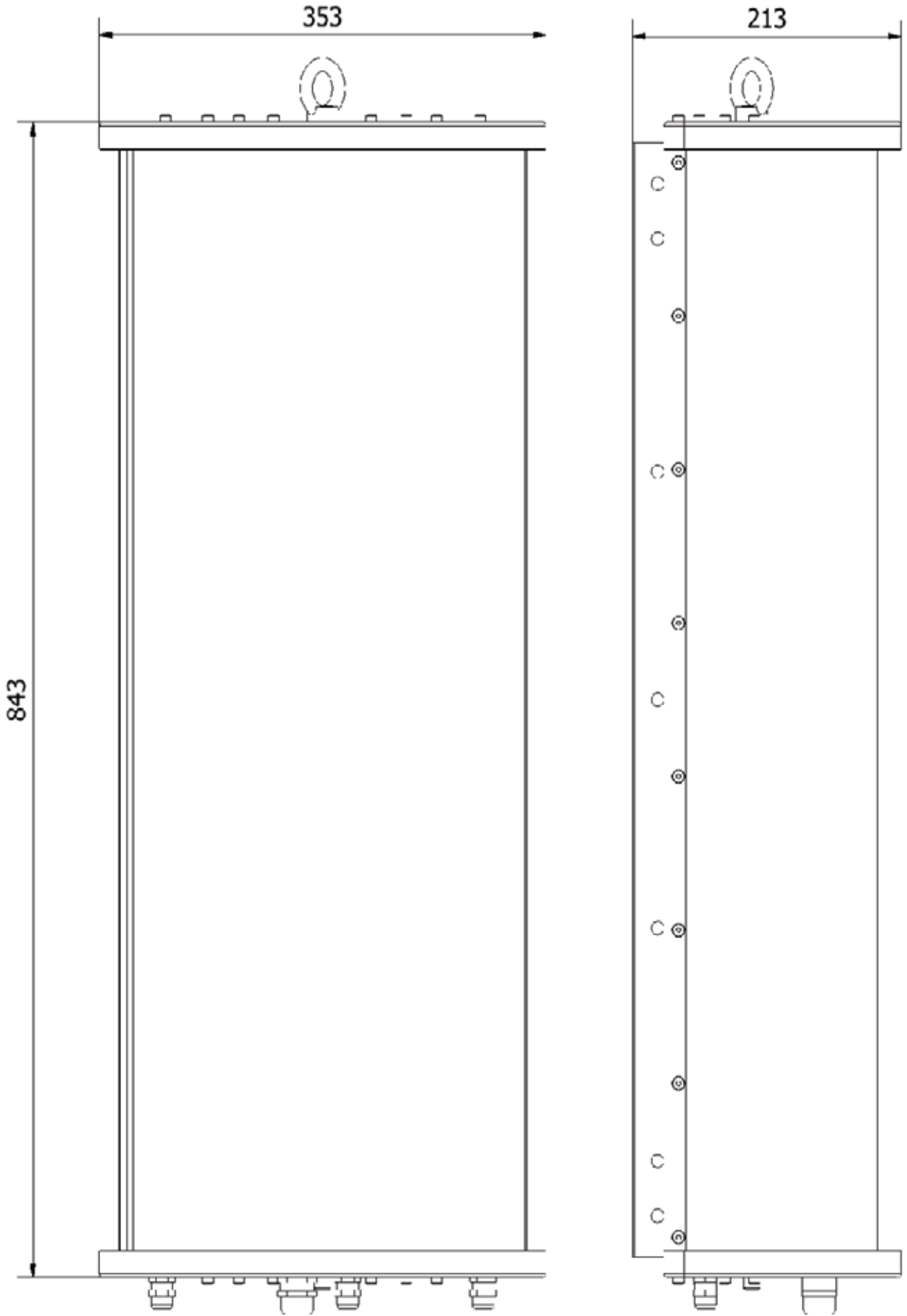
Opsiyonlar

- OPT-GPS-20-KW-A: GPS senkronizasyonu, entegre anten ile beraber
- OPT-GPS-20-KW-A: Ethernet arayüzü ile uzaktan kontrol
- OPT-GPS-20-KW-A: Kızılötesi ışık (dalga boyu 855 nm)

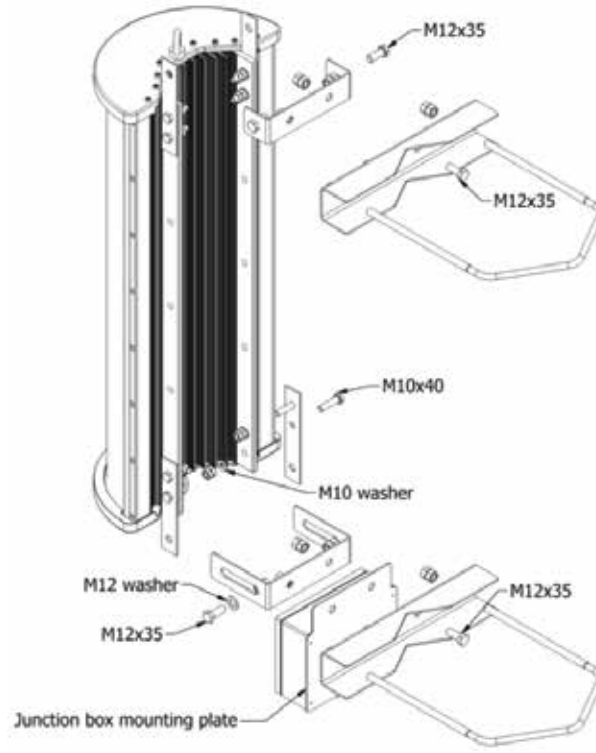
Kargo Detayı

- Boyutlar: 60 cm x 40 cm x 40 cm
- Ağırlık: 32 kg

Boyutlar:



Dikey Montaj:



Duvara Montaj:

