

MUNDO MLO-AB / AC

Obelux : Obelux MI-20 KW-2KR-X

ICAO Orta Şiddet Yoğunluklu (AB), (AC(Tipi,FAA L-865 +L-864, L-866 +L885 20.000 cd beyaz / 2.000 cd kırmızı yanan-sönen/ sürekli yanan uçak ikaz lambası



Temel Özellikler

- LED Teknolojisi
- 20.000 Kandela (cd) beyaz / 2.000 Kandela yanan-sönen AB, sürekli yanan AC şiddetli kırmızı ışık.
- En uzun ekonomik ömür.
- Düşük enerji tüketimi.
- Her yöne eşit ışık çıkışı.
- Hafif ve küçük yapı
- Kolay montaj
- Patentli ürün
- Düşük toplam maliyet
- 5 yıl garantili (dünyada tek ürün)
- 10 yıl süre ile bakım gerektirmeden çalışma süresi

Karşıladığı Standartlar:

- FAA Advisory Circular'ının 150/5345-43F 09/12/06 L-865,L-864, L-866 ve L-885 ışık ünitesi
- ICAO Uluslararası Standartları ve Tavsiye Kararlarının : Havaalanları Annex 14 Bölüm 1, 5. Yayın, Temmuz 2009, Bölüm 6 Orta Yoğunluklu A tipi Uçak İkaz Lambası
- Fransız STAC ve Alman FVT tarafından onaylı

Özellikler:

Optik Özellikler

- 20.000 cd etkin yoğunluk gündüz (beyaz)
- 2.000 cd etkin yoğunluk gece (kırmızı)
- Beyaz / Kırmızı ışık
- Yatay düzlemde 360°
- Dikey Düzlemde 3°

Elektriksel Özellikler

- Çalışma Gerilimi 24 or 48 Vdc, 100,115,200 veya 230 Vac
- Yanma-sönme sıklığı : Dakikada 20,40 ve 60 fpm
- Çakma süresi : 100,150,200 ve 250 ms
Güç tüketimi :@ 20 fpm,100 ms
- Gündüz modu : 60 VA
- Gece modu : 30 VA
- Sabit akım jeneratörü ile stabilize edilmiş LED besleme akımı

Mekanik Özellikler

- Eloksal Alüminyum Gövde
- Cam Kapak
- Koruma sınıfı IP65
- Çalışma ısı aralığı : -40°..... +55°
- Yükseklik : 500 mm, çap : 255 mm
- Montaj ayağı hariç 20 kg
- Montaj ayağı : 4 kg

Sipariş Kodu

- MI-20KW+2KR-V (dikey montaj ayağı ile birlikte gelmektedir.)
- MI-20KW+2KR-H (yatay montaj ayağı ile birlikte gelmektedir.)

Opsiyonlar

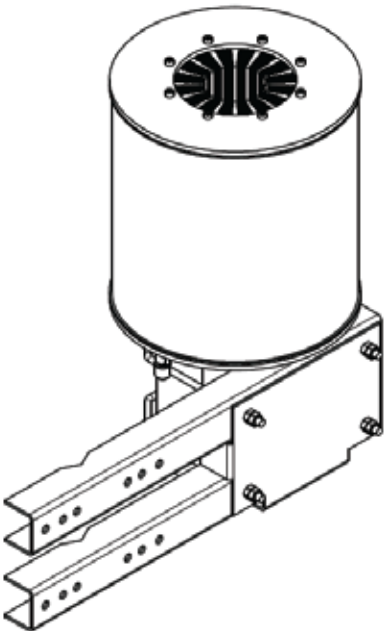
- OPT-GPS-20KW-A: GPS senkronizasyonu, entegre anten ile beraber
- OPT-LAN-20KW-A: Ethernet arayüzü ile uzaktan kontrol
- OPT-IR-20KW-A: Kızılötesi ışık (dalga boyu 855 nm)

Kargo Detayı

- Boyutlar: 60 cm x 40 cm x 40 cm
- Ağırlık: 32 kg

Boyutlar:

Dikey Montaj



Yatay Montaj

